



R914L

Popis

Kulový kohout a patentovanou koulí DADO s vnitřním a vnějším závitem. Těžká řada. Pro rozvody vody, vzduchu a neagresivních kapalin a plynů. Poniklovaná mosaz. Plnoprůtkový. Ocelová červená páčka.

Verze a kódy

Kód	Rozměr	Použití	Barva páčky
R914LX021	1/4"	Pro rozvody vody, vzduchu a neagresivních kapalin a plynů	červená
R914LX022	3/8"		
R914LX023	1/2"		
R914LX024	3/4"		
R914LX025	1"		
R914LX026*	1 1/4"		
R914LX027*	1 1/2"		
R914LX028*	2"		

* PED 2014/68/EU

Technická data

Hlavní vlastnosti a materiály

- Vhodné pro rozvody vody, plynů a neagresivních kapalin
- Připojení: vnitřní ČSN ISO 228 - vnější ČSN EN 10226
- Plnoprůtkový.
- Materiál: mosaz CW617N, ČSN EN 12165, poniklovaný.
- Těsnění dřívku dvěma O-kroužky NBR.
- Matice je poniklovaná, se záruční pečeti a hologramem.
- Ovládací páčka - ocelová s PVC povlakem.
- Koule DADO.

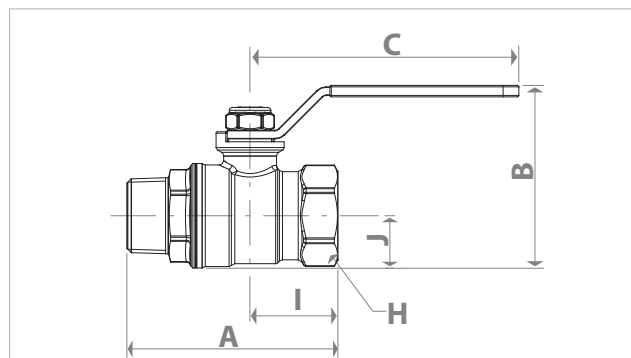
Provozní podmínky

- Max. provozní tlak při 20 °C s vodou
4,2 MPa (42 bar) pro 1/4" - 3/8" - 1/2" - 3/4"
3,5 MPa (35 bar) pro 1" - 1 1/4" - 1 1/2" - 2"
- Minimální provozní teplota: -20 °C s 50 % roztokem glykolu
- Max. pracovní tlak při 20 °C s kapalným uhlovodíkem: 1,2 MPa (12 bar)
- Max. provozní podmínky pro suchou nasycenou páru:
185 °C s 1,05 MPa (10,5 bar)

Tlakové ztráty

Rozměr	Kv
1/4"	6,9
3/8"	7,0
1/2"	13,3
3/4"	25,8
1"	50,9
1 1/4"	103
1 1/2"	147
2"	222

Rozměry



Rozměr	DN	A [mm]	I [mm]	B [mm]	J [mm]	C [mm]	H [mm]
1/4"	8	51	21	36	10	42	17
3/8"	10	59	25	46	13	77	21
1/2"	15	68	28	52	16	77	25
3/4"	20	76	31	69	21	95	32
1"	25	88	39	77	25	95	39
1 1/4"	32	102	43	87	30	95	47
1 1/2"	40	105	48	108	37	137	54
2"	50	124	55	124	46	137	67

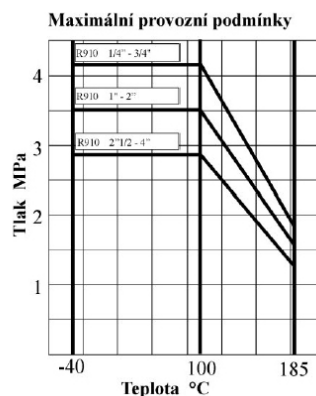
Základní provozní média

voda (pitná, teplá úžitková voda, topná voda), kyslík, vzduch, pára do 150 °C, benzín, nafta, olej (minerální, hydraulický, syntetický), argon, parafín, freon, methanol, glykol 50% roztok. Použití dalších kapalin a plynů nutno konzultovat. Je zakázáno použití na roztoky kyselin, solí a chloridů!

Harmonizované normy

ČSN 13 3060-1:1998, ČSN 13 3060-2:1978, ČSN 13 3060-4:1993, ČSN EN 19:1994, ČSN 13 4103:1984, ČSN ISO 228-1:1996, ČSN ISO 2768-1:1992, ČSN 13 3005-1:1994, ČSN ISO 7-1:1996, ČSN 13 0010:1989.

Závislost provozního tlaku na teplotě



Další informace

Pro další informace kontaktujte firmu GIACOMINI CZECH, s.r.o.
www.giacomini.cz

Erbenova 15, 466 02 Jablonec nad Nisou

tel.: (+420) 483 736 060-2

fax: (+420) 483 736 070

e-mail: info@giacomini.cz

Tato informace má orientační charakter. Firma GIACOMINI CZECH s.r.o. si vyhrazuje právo provádět v jakémkoliv momentu a bez předchozího upozornění změny technického nebo obchodního charakteru u výrobků, uvedených v tomto technickém letáku. Informace uvedené v tomto technickém sdělení nezbavují uživatele povinnosti dodržovat platné normativy a platné technické předpisy.

Vyrábí:

Giacomini S.p.A. Via per Alzo, 39 I-28017 San Maurizio d'Opaglio (NO) Italy