

# KS30E/KS30I

## Úpravna vody – změkčovací stanice KaltecSoft

### POUŽITÍ

Uhličitán vápenatý rozpuštěný ve vodě je hodnotný minerál, který však může v případě zahřívání způsobit v domácnosti závažné problémy. Výsledkem je pevná vápencová vrstva (vodní kámen), která se tvoří především na horkých místech a snižuje tepelnou účinnost ohřivačů vody a životnost drahých domácích spotřebičů připojených na rozvod vody. Úpravna vody KaltecSoft je navržena tak, aby poskytovala cenově rozumné řešení k ochraně rozvodů vody. KaltecSoft spojuje osvědčenou technologii iontové výměny s jedinečnou konstrukcí regulačního ventilu. K zajištění minimální spotřeby vody a soli je regenerace regulována na základě množství upravené vody. Zařízení lze jednoduše nainstalovat a je velmi snadno ovladatelné.

### HLAVNÍ RYSY

- Kompaktní velikost: KS30E-30 a KS30I-30 se snadno vejde i pod kuchyňský dřez
- Multi-blok připojení:
  - Funkce obtoku (bypass)
  - Jeden vzorkovací ventil pro měření tvrdosti neupravené vody (v pozici bypass) a upravené vody (v provozní pozici)
- Přiměřená spotřeba soli – před každou regenerací odečítá úpravna proteklé množství vody, a intenzita regenerace je úměrná spotřebě této upravené vody
- Automatické přizpůsobení kapacity
- Zařízení odpovídá požadavkům nařízení DM174 (KS30I-xx)
- Jednoduchá obsluha
- Snadná instalace
- 

### TECHNICKÉ ÚDAJE

Připojení / vlastnosti	
Objednací číslo	KS30E-30, KS30E-60, KS30I-30, KS30I-60, KS30I-80
Připojení: vnější závit Multi-blok	DN25
Průměrný objem pitné vody, který je možné změkčit z tvrdosti 21°dH na 8°dH nebo z 37°fH na 15° fH:	
KS30E-30, KS30I-30	2500 litrů
KS30E-60, KS30I-60	5000 litrů
KS30I-80	7500 litrů



#### Připojení / vlastnosti

Orientační kapacita úpravy\*: počet osob v připojených domácnostech

KS30E-30, KS30I-30	do 7 osob
KS30E-60, KS30I-60	do 15 osob
KS30I-80	do 21 osob
Napájení:	230 V / 50 Hz

#### Pracovní tlaky a průtoky

Max. průtok:	3 m <sup>3</sup> /h
Rozsah provozního tlaku:	1 - 8 bar

#### Pracovní teploty

Rozsah teploty pitné vody:	5 - 30 °C
Teplota okolního prostředí:	5 - 40 °C

#### Specifikace

Jmenovitý průtok při @Δp=1.0bar podle EN 14743:

KS30E-30, KS30I-30	1.44 m <sup>3</sup> /h
KS30E-60, KS30I-60	1.68 m <sup>3</sup> /h
KS30I-80	1.68 m <sup>3</sup> /h

\*Poznámka: výše uvedená kapacita úpravy byla kalkulována při uvažování spotřeby vody 100 l na osobu a den, vstupní tvrdosti vody 21°dH, výstupní tvrdosti upravené vody 8°dH a minimálním intervalem regenerace cca 1x za 3 dny. V případě jiných vstupních hodnot je potřeba provést návrh vhodné velikosti úpravy dle skutečné tvrdosti vody a spotřeby v místě instalace.

**Specifikace**

Objem iontového výměníku	
KS30E-30, KS30I-30	10 l
KS30E-60, KS30I-60	20 l
KS30I-80	25 l
Jmenovitá kapacita (EN 14743):	
KS30E-30, KS30I-30	30 m <sup>3</sup> x °dH/ 54 °fH/ 540 ppm
KS30E-60, KS30I-60	60 m <sup>3</sup> x °dH/107 °fH/1070 ppm
KS30I-80	85 m <sup>3</sup> x °dH/151 °fH/1510 ppm
Kapacita zásobníku soli:	
KS30E-30, KS30I-30	12 kg
KS30E-60, KS30I-60	25 kg
KS30I-80	25 kg
Maximální spotřeba soli na regeneraci:	
KS30E-30, KS30I-30	1,5 kg
KS30E-60, KS30I-60	2,5 kg
KS30I-80	3,0 kg
Maximální spotřeba vody na regeneraci:	
KS30E-30, KS30I-30	85 l
KS30E-60, KS30I-60	125 l
KS30I-80	145 l
Třída krytí:	IP51

**Specifikace**

Rozměry:	
Výška:	
KS30E-30, KS30I-30	536 mm
KS30E-60, KS30I-60, KS30I-80	808 mm
Šířka:	
KS30E-30, KS30I-30	270 mm
KS30E-60, KS30I-60, KS30I-80	270 mm
Hloubka:	
KS30E-30, KS30I-30	483 mm
KS30E-60, KS30I-60, KS30I-80	483 mm
Výška vstup/výstup - h:	
KS30E-30, KS30I-30	400 mm
KS30E-60, KS30I-60	670 mm
KS30I-80	670 mm
Provozní hmotnost cca:	
KS30E-30, KS30I-30	40 kg
KS30E-60, KS30I-60, KS30I-80	65 kg
	70 kg
Dezinfekční jednotka:	
KS30E-30, KS30E-60	-
KS30I-30, KS30I-60, KS30I-80	ano

**KONSTRUKCE****Vyobrazení****Změkčovací stanice vody Honeywell KS30****Standardní rozsah dodávky**

- 1 Kryt
- 2 Více zónový regulační ventil s mikroprocesorovým regulátorem (pod horním krytem)
- 3 Zásobník soli
- 4 Výstup upravené vody
- 5 Vstup tvrdé vody
- 6 Výstup vody z regenerace
- 7 Směšovací ventil – nastavení výstupní tvrdosti
- 8 Připojení přepadu
- 9 Změkčovací iontový výměník (uvnitř zásobníku soli)
- 10 Připojení Multi-Blok
- 11 2 x připojovací hadice
- 12 Flexibilní hadice pro vypouštění 2m
- 13 Hadicová svorka
- 14 Napájecí adaptér

## POPIS FUNKCE

Změkčovací stanice je řízena moderním mikroprocesorem na principu inteligentní regenerace.

### Inteligentní proporcionalní regenerace:

Stanice po spuštění na základě zadané tvrdosti vody určí, kolik vody bude schopná změkčit.

V čase definovaném uživatelem (např. v noci) stanice zkontroluje, zda na další den zůstává dostatečná kapacita iontového výměníku.

Pokud tomu tak není, stanice spustí regeneraci pouze v takovém rozsahu, aby byl iontový výměník obnoven právě na 100% kapacity.

**Poznámka:** Při inteligentní regeneraci nedochází k znehodnocení zbývajících nevyužitých kapacit iontového výměníku.

Prostřednictvím integrovaného měřiče spotřeby vody vypočítá řídicí jednotka charakteristiky spotřeby, zbývajících kapacit iontového výměníku a také určí množství solanky potřebné pro částečnou regeneraci. (proporcionalní regenerace)

Díky této inteligentní regenerační metodě se sníží spotřeba regenerační soli a vody na minimum.

V případě výpadku napájení jsou po omezenou dobu zachována nastavená data a čas.

### Varianty:

#### Dezinfekce

Změkčovací jednotka může být volitelně dodána s integrovaným zařízením pro dezinfekci iontového výměníku během regeneračního procesu (KS30I-xx).

#### Typ soli

Používejte pouze sůl v tabletách dle EN 973.

## PŘEPRAVA A SKLADOVÁNÍ

Uchovávejte součásti v původním obalu a rozbalte je až těsně před použitím. Během přepravy a skladování dodržujte následující podmínky:

Parametr	Hodnota
Prostředí:	čisté, suché a bezprašné
Min. teplota okolí:	5 °C
Max. teplota okolí:	40 °C
Min. relativní vlhkost okolního vzduchu:	25 % *
Max. relativní vlhkost okolního vzduchu:	85 % *

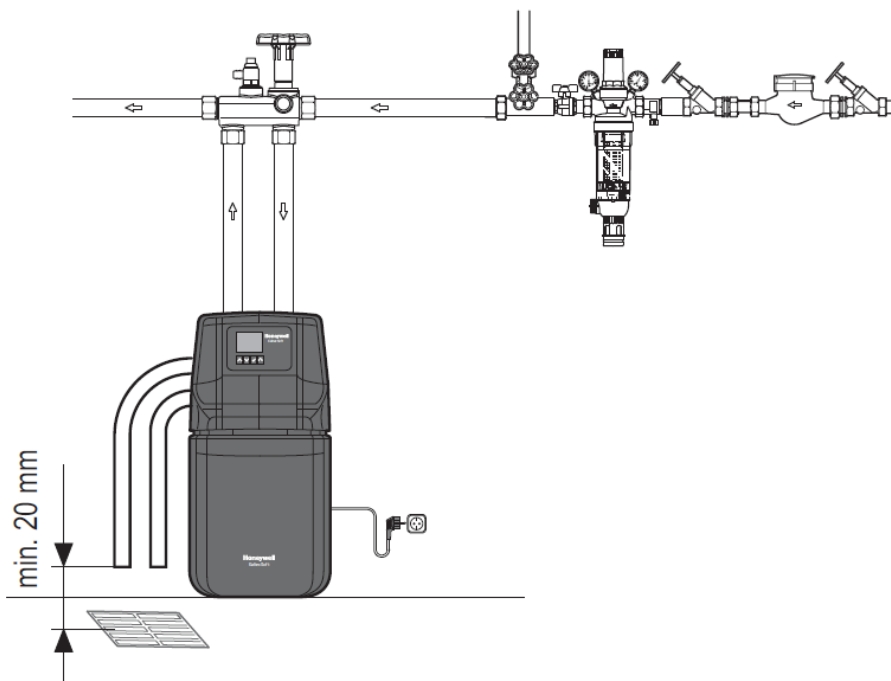
\*bez kondenzace

## MONTÁŽNÍ POKYNY

### Požadavky na instalaci

- Při montáži musí být dodržovány všechny příslušné místní instalační předpisy, obecné pokyny, hygienické požadavky a technické specifikace
- Veškeré práce by měly být provedeny odborníkem
- Velikost stanice by měla být zvolena na základě aktuálně známe spotřeby vody
- V případě snížené potřeby vody, například během prázdnin, by měla být změkčovací stanice odstavena z provozu.
- Při opětovném uvedení do provozu po období nečinnosti, je z hygienických důvodů doporučeno odpustit vodu se zařízení a rozvodu po dobu min 5 minut, před tím, než může být voda opět používána.
- Změkčovací stanice je zařízení, které vyžaduje pravidelnou údržbu.
- Změkčovací stanice musí stát na rovné povrchu
- Aby nedošlo k zaplavení prostoru, doporučuje se zajistit trvalé dostatečně dimenzované připojení stanice na odpadní potrubí
- Místo instalace musí být chráněno před mrazem a působením chemikálií, barev, rozpouštědel a jejich výparů
- Okolní teplota v místě instalace by neměla překročit 40°C, a to ani když zařízení není v provozu
- Zařízení chraňte před přímým slunečním světlem a působením tepla
- Trvalý provoz změkčovače s vodou obsahující chlor nebo oxid chloričitý je možná, pokud koncentrace volného chloru / oxidu chloričitého nepřesahuje 0.5 mg / l
- Doporučujeme instalaci filtru ne dále jak 1 m před změkčovací stanicí pro ochranu stanice i celého potrubního rozvodu.
- Upozornění: tlak vody v systému nesmí překročit maximální hodnotu 8,0 bar
- Je-li tlak vody v síti vyšší než 6,0 bar (nebo si nejste jisti), musí být před jednotkou instalován redukční ventil.
- Pro zajištění výše uvedených opatření doporučujeme před změkčovač instalovat filtr s redukčním ventilem (FK06 / FK74CS nebo HS10S)
- Nedodržení podmínek instalace, provozu a údržby bude mít za následek ztrátu záruky na výrobek

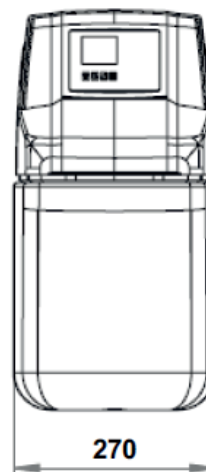
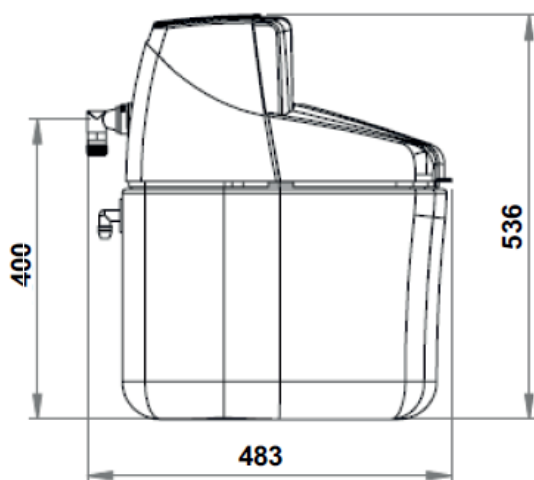
**Příklad instalace**



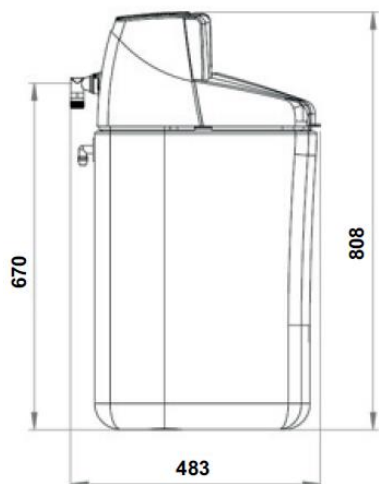
**ROZMĚRY**

**Vyobrazení**

KS30E-30  
KS30I-30



KS30E-60  
KS30I-60  
KS30I-80



Poznámka: Všechny rozměry jsou v mm, pokud není uvedeno jinak.

## OBJEDNACÍ ČÍSLA

Následující tabulky obsahují veškeré informace, potřebné k objednání položky podle Vašeho výběru. Při objednávání vždy uveďte typ a objednací číslo.

### Možnosti

- standard
- není k dispozici

	KS30E-30	KS30E-60	KS30I-30	KS30I-60	KS30I-80
Změkčovací stanice se jmenovitou kapacitou 30 m <sup>3</sup> x °dH/55 m <sup>3</sup> x °F/ 540 ppm <b>BEZ</b> dezinfekční jednotky	•	-	-	-	-
Změkčovací stanice se jmenovitou kapacitou 60 m <sup>3</sup> x °dH/107 m <sup>3</sup> x °F/ 1070 ppm <b>BEZ</b> dezinfekční jednotky	-	•	-	-	-
Změkčovací stanice se jmenovitou kapacitou 30 m <sup>3</sup> x °dH/55 m <sup>3</sup> x °F/ 540 ppm <b>S</b> dezinfekční jednotkou	-	-	•	-	-
Změkčovací stanice s jmenovitou kapacitou 60 m <sup>3</sup> x °dH/107 m <sup>3</sup> x °F/1.070 ppm <b>S</b> dezinfekční jednotkou	-	-	-	•	-
Změkčovací stanice s jmenovitou kapacitou 85 m <sup>3</sup> x °dH/151 m <sup>3</sup> x °F/1.510 ppm <b>S</b> dezinfekční jednotkou	-	-	-	-	•

### Náhradní díly a příslušenství

Pro změkčovací stanice KaltecSoft KS30, od roku výroby 2018

Popis	Objednací číslo
<b>Pro KS30E-/KS30I</b>	
Sada O-kroužků	MK-30A
Vyztužená hadice KS30E/I-80 ... 1 kus	RH30-A
Napájecí adaptér	PU30-A
Červená svorka pro připevnění úhlového připojení... 2 kusy	RC30-A
Multi-blok	MB30-A
<b>Pouze pro KS30I</b>	
Desinfekční jednotka	DE30I-A
<b>Testovací sada</b>	
Testovací sada pro měření tvrdosti vody	0903850

## ČASTO Kladené DOTAZY

### Jak to funguje?

Změkčovací stanice funguje na principu iontové výměny. V úpravně se zachycuje vápník a hořčík obsažený ve vodě, čímž voda ztrácí potenciál tvorby vodního kamene. Během automatických cyklů regenerace zachycené minerály odcházejí do odpadu. Výstupní tvrdost vody lze nastavit podle potřeb uživatele.

### Kdy je vhodné použít?

Tedy, pokud máte tvrdou vodu. Optimální tvrdost vody je 6 ° dH. S každým přibývajícím stupněm tvrdosti rostou náklady pro domácnost spojené s tvorbou vodního kamene.

### Kde nainstalovat?

Změkčovací stanice se umísťuje se do hlavního rozvodu pitné vody před všechny zařízení, které chceme ochránit před vodním kamenem. V blízkosti stanice musí být k dispozici odtok odpadní vody (min DN50) a elektrická zásuvka.

### Kolik stojí?

Změkčovací stanice stojí asi tolik, jako pračka dobré kvality. Ale na rozdíl od jiných domácích spotřebičů, se vám náklady na změkčovač vody KS30 vrátí do 2 až 4 let. Snížíte náklady na ohřev vody, ušetříte na pracích a čistících prostředcích. Proloužíte životnost domácích spotřebičů.

### Je používání tohoto zařízení komplikované?

Změkčovací stanice pracuje automaticky bez potřeby obsluhy uživatelem. Vyžaduje pouze pravidelné doplňování soli, obvykle jednou za několik měsíců.

### Je změkčená voda vhodná k pití?

Změkčená voda je vhodná k pití. Její složení je stejné jako před změkčením, pouze vápník a hořčík je nahrazen sodíkem. Při snížení tvrdosti vody o 1 ° dH (stupeň německý), změkčovač přidá do vody 8 mg sodíku na litr vody. Osoby, které mají dietu bez používání soli by tuto skutečnost měly zohledňovat



**Ademco CZ, s. r. o. – o. z.**

V Parku 2326/18  
148 00 Praha 4  
Tel. 00420 242 442 111  
Další informace  
[www.honeywell.cz/home](http://www.honeywell.cz/home)

Vyráběno v zastoupení  
Pittway Sarl, La Pièce 16, 1180 Rolle,  
Švýcarsko autorizovaným zástupcem  
Ademco 1 GmbH  
ENOH-1115GE23 R0918  
© 2018 Ademco 1 GmbH

**Honeywell Home**